



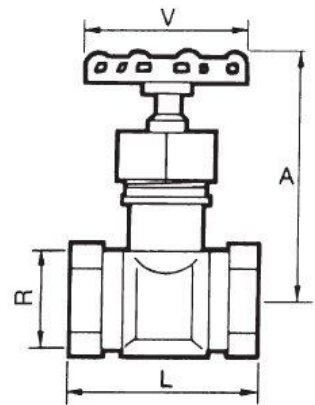
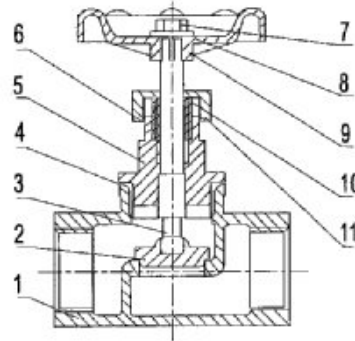
**ARTICULO: 2230N**  
**Válvula de Globo extremos roscados.**  
**Threaded ends Globe valve.**

**Características**

1. Válvula de globo.
2. Construcción en acero inoxidable CF8M.
3. Disco compacto en acero inoxidable 316.
4. Extremos roscados NPT ANSI B 2.1.
5. Estopada de eje en PTFE.
6. Presión máxima de trabajo 16 Kg. / cm<sup>2</sup>.
7. Temperatura Máxima de trabajo: 180 °C.

**Features**

1. Globe valve.
2. Made of Stainless Steel CF8M.
3. Compact disc made of S. Steel 316.
4. Threaded ends according to ANSI B 2.1 NPT.
5. Stem Packing PTFE.
6. Max. Working pressure 16 Kg. / cm<sup>2</sup>
7. Max. Working temperature 180 °C.



Nº	Denominación/Name	Material	Acabado Superficial/Surface Treatment
1	Cuerpo / Body	Acero Inoxidable CF8M / S.S. CF8M	Granallado / Shot blasting
2	Obturador / Disc	Acero Inoxidable 316 / S.S. 316	-----
3	Eje / Stem	Acero Inoxidable 316 / S.S. 316	-----
4	Junta Cuerpo / Body Gasket	Teflón / PTFE	-----
5	Tapa / Cap	Acero Inoxidable CF8M / S.S. CF8M	Granallado / Shot blasting
6	Arandela / Washer	Acero Inoxidable 316 / S.S. 316	-----
7	Tuerca / Nut	Acero Inoxidable 304 / S.S. 304	-----
8	Arandela / Washer	Acero Inoxidable 304 / S.S. 304	-----
9	Volante / Handwheel	Aluminio / Alluminium	Pintado / Painted
10	Prensaestopas / Packing nut	Acero Inoxidable 316 / S.S. 316	-----
11	Estopada / Stem packing	Teflón / PTFE	-----



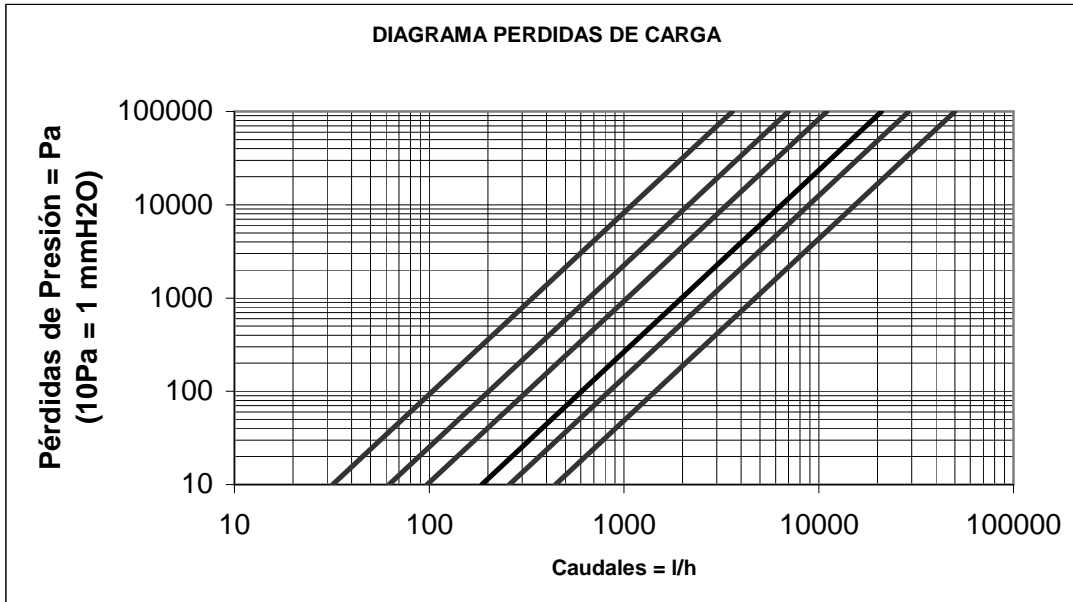
# LEHENGOTAK, S.A.

## DIMENSIONES GENERALES / GENERAL DIMENSIONS

Ref	Medida/ Size	PN	Dimensiones/Dimensions (mm)				Peso/ Weight (Kg)
			R	A (OPEN)	L	V	
2230N 04	1/2"	16	1/2"	97	65	70	0.380
2230N 05	3/4"	16	3/4"	103	75	70	0.600
2230N 06	1"	16	1"	116	90	70	0.850
2230N 07	1 1/4"	16	1 1/4"	135	105	80	1.365
2230N 08	1 1/2"	16	1 1/2"	152	120	100	1.880
2230N 09	2"	16	2"	164	140	100	2.680

## DIAGRAMA DE PERDIDAS DE CARGA / HEAD LOSSES DIAGRAM

( H<sub>2</sub>O – 20 °C Flujo Horizontal / Horizontal flow).



# LEHENGOTAK, S.A.